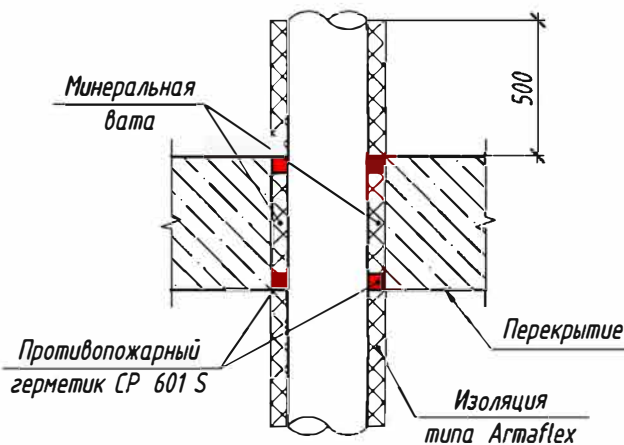
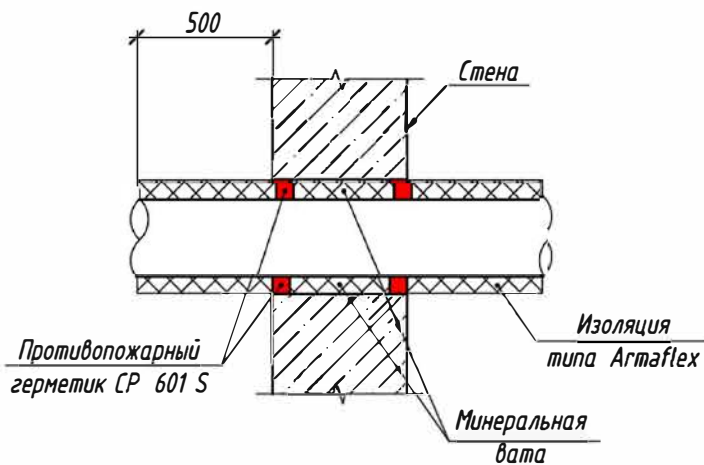


Заделка противопожарной трубной проходки
с применением противопожарного герметика CP 601 S



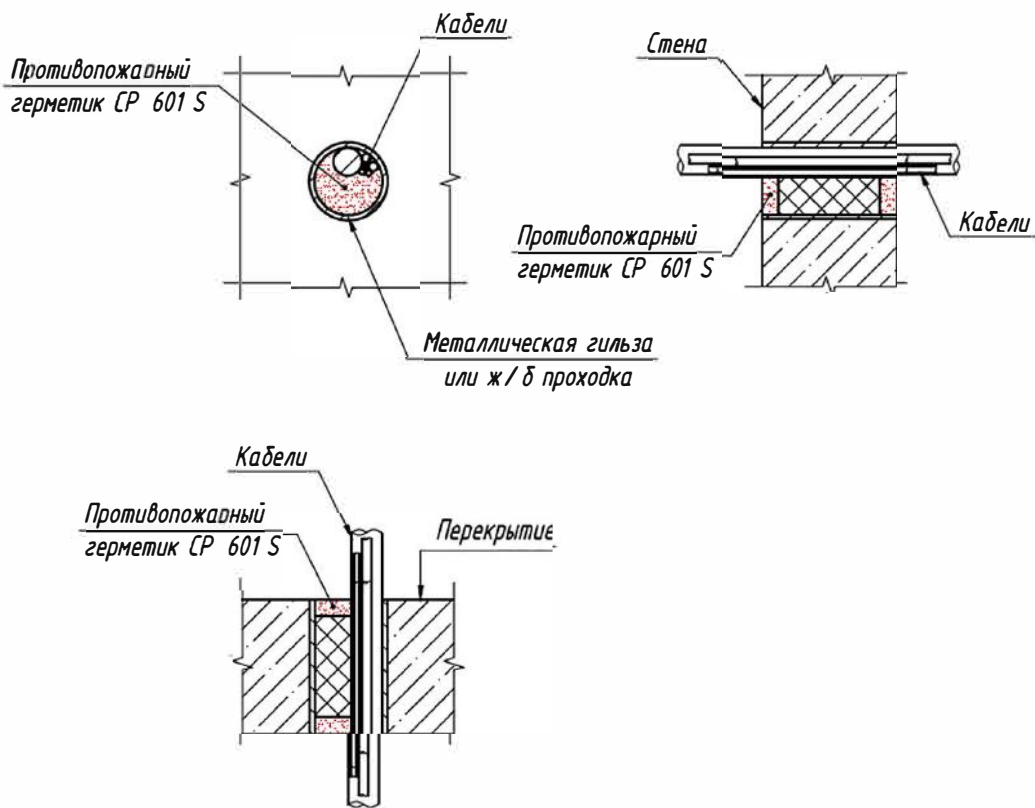
Примечание: применяется негорючая минеральная вата плотностью от 100 кг/м³.

| |
|------------------|
| Согласовано |
| Взамен инв. № |
| Подпись |
| Инв. № подл. . . |

| Изм. | Кол.уч | Лист | № док | Подпись | Дата |
|------------|--------|------|-------|-------------|------|
| Разработал | | | | Кдиргалиева | |
| Проверил | | | | Кандрашкин | |
| Н. контр. | | | | | |

| | | | | | |
|--|--|--|--------|------|--------|
| Противопожарная продукция | | | Стадия | Лист | Листов |
| | | | | | |
| Заделка противопожарной трубной проходки с применением противопожарного герметика CP 601 S | | | | | |
| | | | | | |

Заделка противопожарной кабельной проходки с применением противопожарного герметика СР 601 S

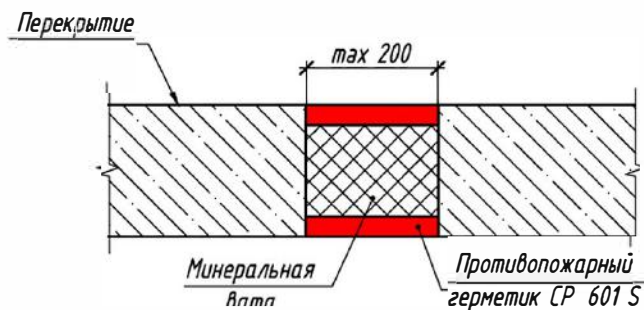
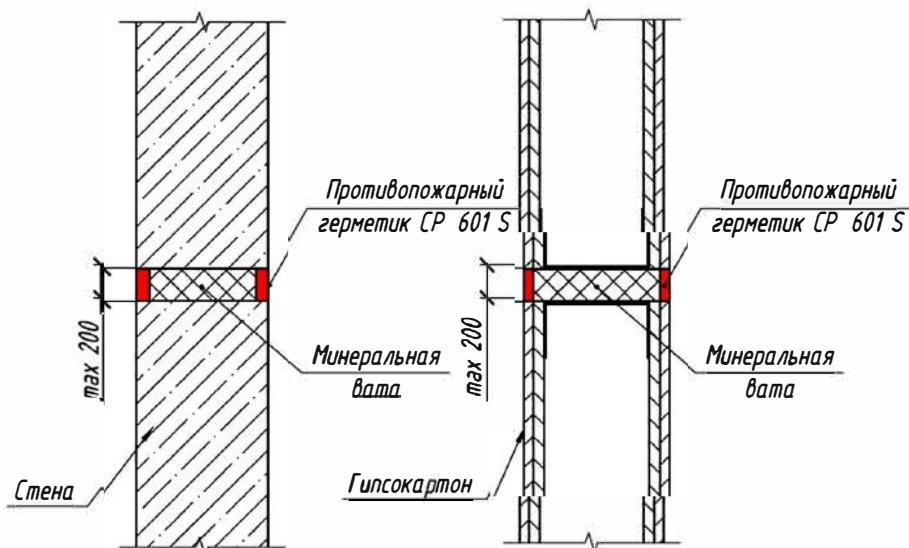


Примечания :

1. Применяется негорючая минеральная вата плотностью от 100 кг/м³.
2. Окраска противопожарного герметика СР 601 S не допускается.

| | | | | | | | | | |
|------------------|------------|--------------|------|-------|---------|------|--|------|--------|
| Согласовано | | | | | | | | | |
| Взамен инв. № | | | | | | | | | |
| Подпись | | | | | | | | | |
| Инв. № подл. . . | | | | | | | | | |
| | Изм. | Кол.уч | Лист | № док | Подпись | Дата | | | |
| | Разработал | Кадиргалиева | | | | | Противопожарная продукция | | |
| | Проверил | Кандрашкин | | | | | | | |
| | Н. контр. | | | | | | Заделка противопожарной кабельной проходки с применением противопожарного герметика СР 601 S | | |
| | | | | | | | Стадия | Лист | Листов |
| | | | | | | | | | |

Применение противопожарного герметика СР 601 S
в составе деформационного шва

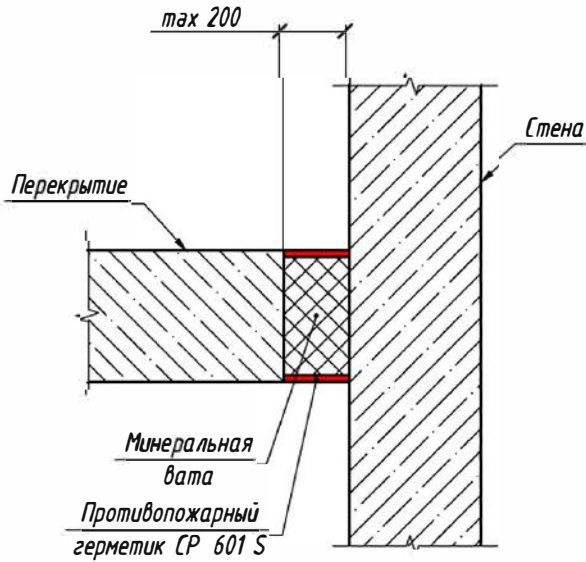


Примечания:

1. Применяется негорючая минеральная вата плотностью от 100 кг/м³.
2. Окраска противопожарного герметика СР 601 S не допускается.

| | | | | | | | | | |
|--------------|------------|----------|------|--------|-------------|------|--|------|--------|
| огласовано | | | | | | | | | |
| | | | | | | | | | |
| Замен инв. № | | | | | | | | | |
| | | | | | | | | | |
| Подпись | | | | | | | | | |
| | | | | | | | | | |
| Инв. № подл. | Изм. | Кол. уч. | Лист | № док. | Подпись | Дата | | | |
| | Разработал | | | | Кдиргаллева | | | | |
| | Проверил | | | | Кандрашкин | | Противопожарная продукция | | |
| | Н. контр. | | | | | | Применение противопожарного герметика СР 601 S в составе деформационного шва | | |
| | | | | | | | Стадия | Лист | Листов |
| | | | | | | | | | |

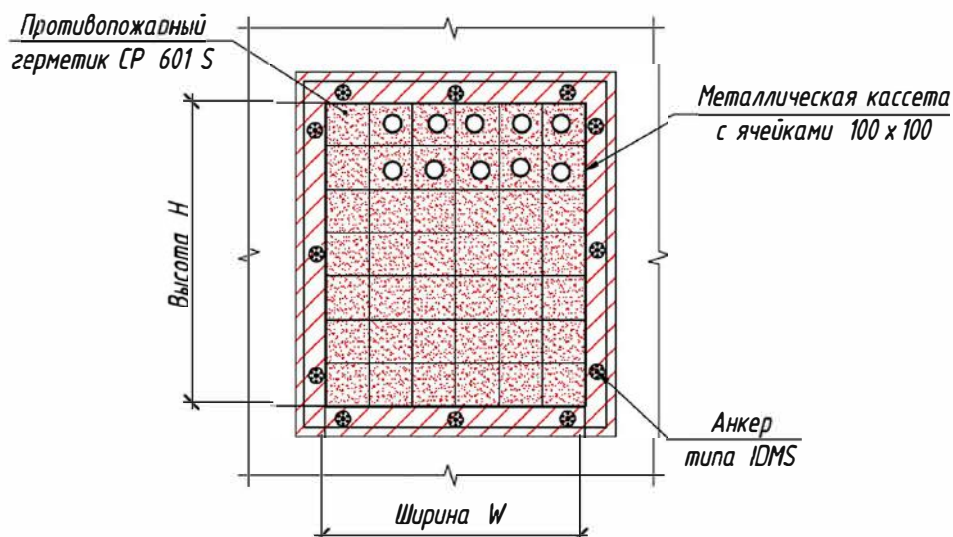
*Применение противопожарного герметика CP 601 S
в составе деформационного шва*



3

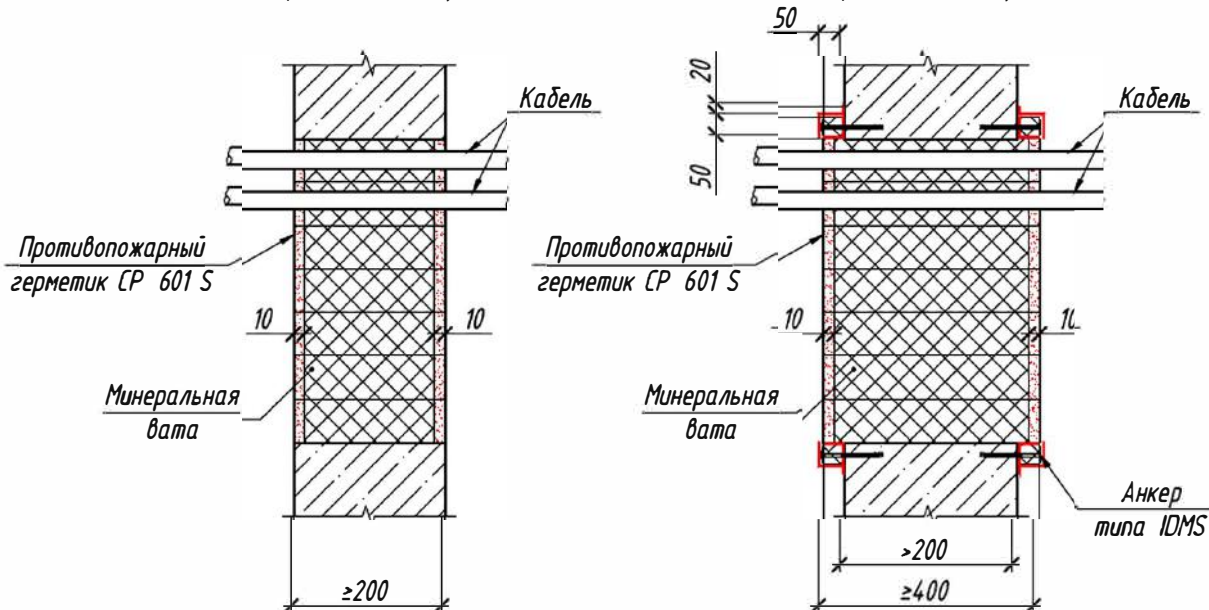
| | | | | | | | | | |
|----------------|-------------|--------|------|-------|---------|---------------------------|--|------|--------|
| Согласовано | | | | | | | | | |
| | | | | | | | | | |
| Замен инв. № | | | | | | | | | |
| | | | | | | | | | |
| Подпись | | | | | | | | | |
| | | | | | | | | | |
| | | | | | | | | | |
| | Изм. | Кол.уч | Лист | № док | Подпись | Дата | | | |
| Разработал | Кдиргалиева | | | | | Противопожарная продукция | Стадия | Лист | Листов |
| Проверил | Кандрашкин | | | | | | | | |
| Инв. № подл. . | | | | | | | | | |
| | Н. юнтр . | | | | | | Применение противопожарного герметика CP 601 S в составе деформационного шва | | |
| | | | | | | | | | |

Заделка противопожарной кабельной проходки
с применением противопожарного герметика CP 601 S



(исполнение 1)

(исполнение 2)

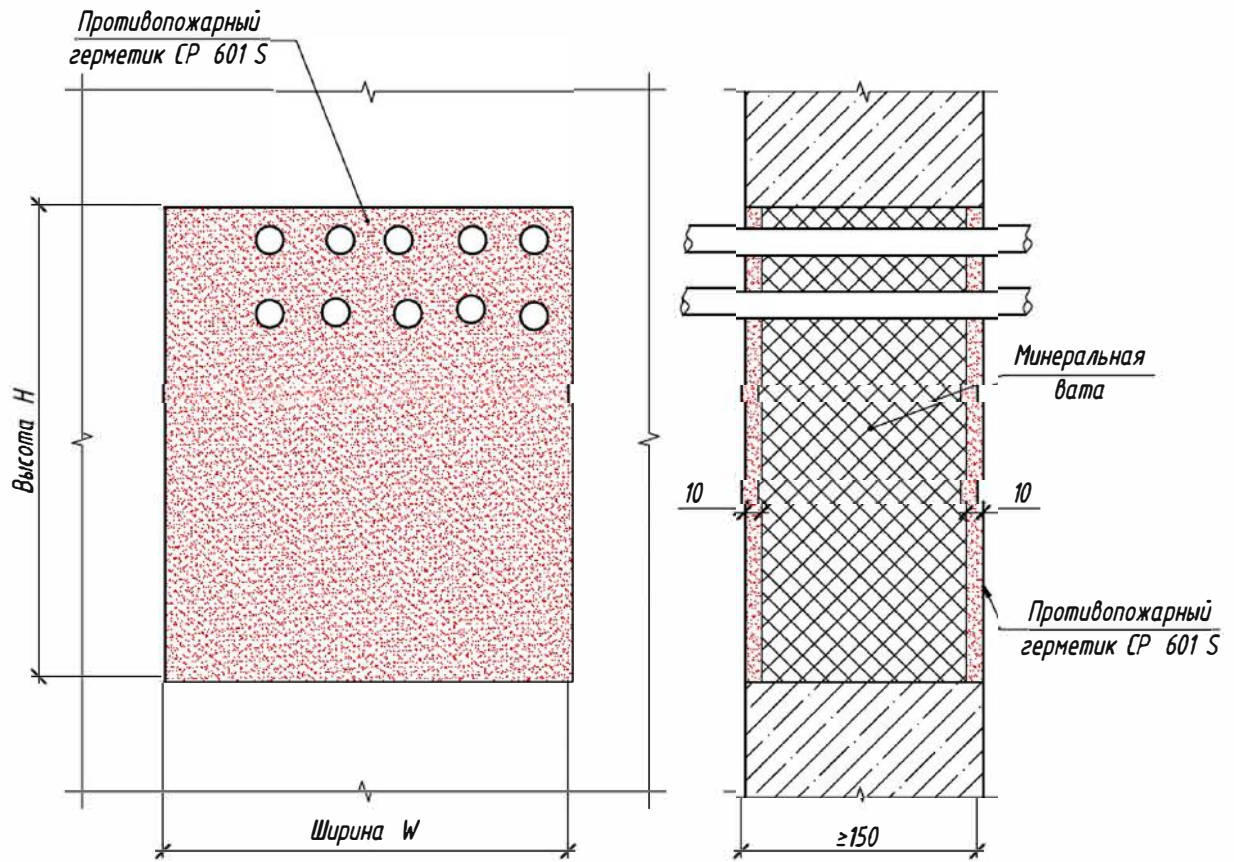


Примечания:

1. Кассеты 200 мм заполняются минеральной ватой на всю глубину с отступью от краев кассеты 15 мм с каждой стороны для обеспечения возможности установки герметика CP 601 S.
2. Кассеты более 300 мм заполняются минеральной ватой на всю глубину с отступью от краев кассеты 15 мм с каждой стороны для обеспечения возможности установки герметика CP 606 S.
3. В случае, если часть кассеты выступает за габариты стены, ее необходимо защитить (обложить) негорючей минеральной плитой плотностью не менее 100 кг/м³. Вату закрепить на герметик CP 601 S.

| | | | | | | | | | |
|------------------|------------|---------|-------------|--------|---------|------|---------------------------|------|--------|
| Согласовано | | | | | | | | | |
| | | | | | | | | | |
| Замен инв. № | | | | | | | | | |
| | | | | | | | | | |
| Подпись | | | | | | | | | |
| | | | | | | | | | |
| Инв. № подл. ... | Изм. | Кол.уч. | Лист | № док. | Подпись | Дата | | | |
| | Разработал | | Кдиргалнева | | | | Противопожарная продукция | | |
| | Проверил | | Кандрашкин | | | | Стадия | Лист | Листов |
| | Н. контр. | | | | | | | | |
| | | | | | | | | | |

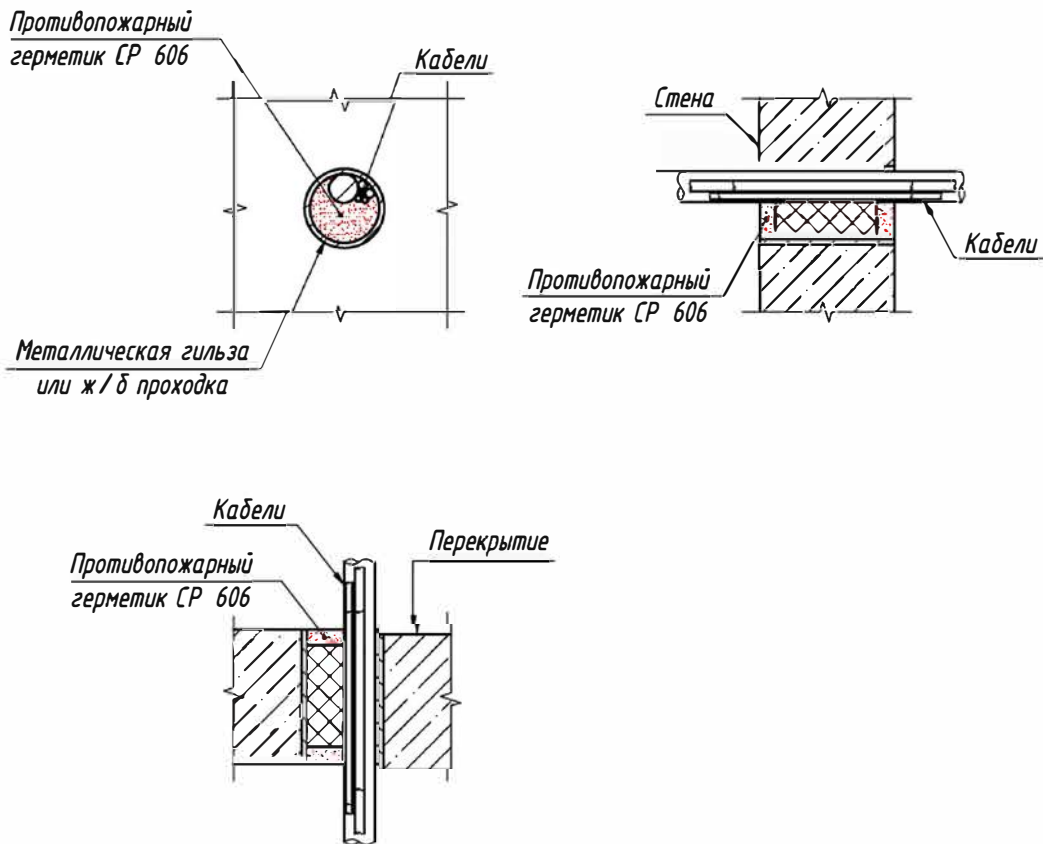
*Заделка противопожарной кабельной проходки
с применением противопожарного герметика CP 601 S*



3

| | | | | | | | | | |
|--|---------|--|--|--|--|--|---------|--|--|
| огласовано | | | | | | | | | |
| | Этап | | | | | | Этап | | |
| Подпись | Изм. | | | | | | Изм. | | |
| | Кол.уч. | | | | | | Кол.уч. | | |
| Инв. № подл. | Лист | | | | | | Лист | | |
| | № док. | | | | | | № док. | | |
| Изм. | | | | | | Изм. | | | |
| Разработал | | | | | | Разработал | | | |
| Проверил | | | | | | Проверил | | | |
| Н. юн рт. | | | | | | Н. юн рт. | | | |
| Подпись | | | | | | Подпись | | | |
| Дата | | | | | | Дата | | | |
| Противопожарная продукция | | | | | | Противопожарная продукция | | | |
| Заделка противопожарной кабельной проходки с применением противопожарного герметика CP 601 S | | | | | | Заделка противопожарной кабельной проходки с применением противопожарного герметика CP 601 S | | | |
| | | | | | | Этадия | | | |
| | | | | | | Лист | | | |
| | | | | | | Листов | | | |
| | | | | | | HILTI | | | |

Заделка противопожарной кабельной проходки
с применением противопожарного герметика СР 606



Примечание: применяется негорючая минеральная вата плотностью от 100 кг/м³.

| | | | | | | | | | | |
|---------------|------------|----------|--------------|--------|---------|------|---------------------------|--------|------|--------|
| Согласовано | | | | | | | | | | |
| | | | | | | | | | | |
| Замен инв. № | | | | | | | | | | |
| | | | | | | | | | | |
| Подпись | | | | | | | | | | |
| | | | | | | | | | | |
| | | | | | | | | | | |
| | | | | | | | | | | |
| Инв. № подл.. | Изм. | Кол. уч. | Лист | № док. | Подпись | Дата | | | | |
| | Разработал | | Кидиргалеева | | | | Противопожарная продукция | Стадия | Лист | Листов |
| | Проверил | | Кандрашкин | | | | | | | |
| | Н. контр. | | | | | | | | | |
| | | | | | | | | | | |