

МИНИСТЕРСТВО ВНУТРЕННИХ ДЕЛ РОССИЙСКОЙ ФЕДЕРАЦИИ

ГОСУДАРСТВЕННАЯ ПРОТИВОПОЖАРНАЯ СЛУЖБА

НОРМЫ ПОЖАРНОЙ БЕЗОПАСНОСТИ

**ОРОСИТЕЛИ ВОДЯНЫЕ СПРИНКЛЕРНЫЕ ДЛЯ ПОДВЕСНЫХ ПОТОЛКОВ.
ОГНЕВЫЕ ИСПЫТАНИЯ**

**Ceiling Type Water Sprinklers (Concealed, Flush, and Recessed).
Fire sensitivity test**

НПБ 68-98

Дата введения в действие 01.06.1998 г.

Разработаны Всероссийским научно-исследовательским институтом противопожарной обороны (ВНИИПО) МВД России (Мешман Л.М. - руководитель темы, Цариченко С.Г., Алешин В.В., Губин Р.Ю.)

Внесены и подготовлены к утверждению нормативнотехническим отделом Главного управления Государственной противопожарной службы (ГУГПС) МВД России.

Утверждены и введены в действие приказом ГУГПС МВД России от 29.05.1998 г. № 40.

I. Область применения

1. Настоящие нормы устанавливают методы испытаний водяных спринклерных оросителей (скрытых, потайных и углубленных) (далее - оросители), на воздействие тестового очага пожара (далее - ТП) в стандартном испытательном помещении при их сертификации в области пожарной безопасности, а также критерии оценки результатов испытаний с целью определения пригодности оросителей для

использования в автоматических установках водяного пожаротушения.

Данные огневые испытания оросителей для подвесных потолков проводятся взамен испытаний оросителей на условное время срабатывания по ГОСТ Р 51043-97.

Требования настоящих норм являются обязательными.

II. Определения

2. В целях настоящих норм применяются следующие понятия:

углубленный ороситель - спринклерный ороситель, у которого корпус или дужки частично находятся в углублении потолка;

потайной ороситель - спринклерный ороситель, устанавливаемый заподлицо с подвесным потолком;

скрытый ороситель - потайной спринклерный ороситель, скрытый декоративной крышкой;

тестовый очаг пожара - горение строго определенных материалов, обеспечивающих заданные параметры среды в стандартном испытательном помещении.

III. Общие положения

3. Испытаниям подвергают оросители, прошедшие предварительно испытания согласно ГОСТ Р 51043 (рисунок 3) вплоть по № 5 включительно (взамен испытаний № 12).

4. Количество оросителей, представленных на испытания - 5 шт.

5. При несоответствии даже одного из оросителей хотя бы одному из требований настоящих норм следует проводить повторные испытания на удвоенном числе оросителей; результаты повторных испытаний считают окончательными.

6. Оросители поставляют на испытания с нормативной документацией и полным комплектом узлов, приспособлений и вспомогательного оборудования, необходимого для их монтажа и нормального функционирования.

7. Техническая документация на оросители должна содержать информацию о максимальном времени срабатывания оросителей в условиях ТП, которое не должно превышать 3 мин 51с для оросителей с температурой срабатывания до 79 °С и 3 мин 9 с для оросителей с температурой срабатывания от 79 °С и выше.

8. Результаты испытаний оформляют в виде таблицы (раздел V).

IV. Условия испытаний

9. Испытания проводят при следующих атмосферных условиях:

температура окружающего воздуха - от 21 до 28 °С;

относительная влажность - от 30 до 80%;

атмосферное давление - от 98 до 104 кПа.

10. Испытания оросителей проводят в помещении с размерами:

длина - $(4,6 \pm 0,1)$ м;

ширина - $(4,6 \pm 0,1)$ м;

высота - $(2,4 \pm 0,1)$ м.

11. Внутри помещения стены должны быть отделаны фанерой толщиной не менее 12 мм, потолок должен быть без выступов, отделан стальным листовым прокатом толщиной не менее 1 мм; угол комнаты, в котором установлен ТП, должен быть защищен негорючим покрытием.

12. ТП располагают на полу в одном из углов помещения. В качестве тестового очага пожара используют песочную печь размером $(300 \pm 5) \times (300 \pm 5) \times (300 \pm 5)$ мм. Расстояние от оси ТП до стен должно быть в пределах (450 ± 25) мм, высота от пола до верха ТП должна быть (560 ± 30) мм.

13. Песочная печь снабжена горелкой; расход природного газа или метана $9,6 \text{ м}^3/\text{ч} \pm 5\%$ и $26 \text{ м}^3/\text{ч} \pm 5\%$; теплота сгорания газа (155000 ± 4200) кДж/м³. Теплота сгорания устанавливается по сертификату на горючий газ. Устройство газовой горелки приведено в приложении 1.

14. Оросители устанавливают в монтажном без подвода давления положении максимально углубленными соответственно технической документации на них. Каждый ороситель заполняют водой с температурой (20 ± 5) °С. Оросители должны быть сориентированы таким образом, чтобы плоскость дужек проходила через вертикальную образующую угла, в котором расположен ТП; если дужки отсутствуют, то ороситель ориентируют таким образом, чтобы чувствительный элемент оросителя находился в зоне наибольшего "затенения" относительно плоскости, проходящей через ось оросителя и через вертикальную образующую угла, в котором расположен ТП.

Узел крепления оросителя допускается выполнять в виде съемной конструкции, утапливаемой в соответствующей нише потолка.

15. Термоэлектрический преобразователь (ТЭП) устанавливают в центре потолка ± 30 мм (под центральным оросителем) и на расстоянии (250 ± 5) мм ниже потолка.

16. Взаимное расположение в испытательном помещении ТП, ТЭП и испытываемых оросителей представлено в приложении 2.

17. Перед началом испытаний в помещении должен быть произведен не менее чем 10-кратный воздухообмен.

18. Допустимая относительная погрешность всех измерений при испытании не должна превышать 5% (если не указана другая погрешность).

V. Проведение испытаний

19. Для оросителей с температурой срабатывания до 79 °С устанавливают расход природного газа или метана $9,6 \text{ м}^3/\text{ч} \pm 5\%$, для оросителей с температурой срабатывания от 79 °С и выше - $26 \text{ м}^3/\text{ч} \pm 5\%$.

20. За начало отсчета времени срабатывания принимают момент достижения температуры в зоне контроля (в зоне установки оросителей):

для оросителей с температурой срабатывания до 79 °С - (31 ± 1) °С;

для оросителей с температурой срабатывания от 79 °С и выше - $49_{-2,0}^{+1,5}$ °С.

21. Во время проведения испытаний контролируют следующие параметры:

температуру в зоне установки оросителей (при поджигании ТП, начале отсчета и

срабатывания оросителей);

расход горючего газа;

время срабатывания оросителей и декоративных крышек скрытых оросителей.

22. В момент срабатывания оросителя необходимо зафиксировать время срабатывания и температуру в зоне установки оросителя; за факт срабатывания принимается разрушение теплового замка, которое устанавливается визуально или при помощи специальных датчиков.

23. Результаты испытаний заносят в таблицу.

№№ оросителей п/п	Расход горючего газа, м ³ /ч	Температура в зоне установки оросителей, °С				Время срабаты- вания, с	Темпе- ратура срабаты- вания, °С
		при поджигании ТП	при начале отсчета	при срабатывании оросителей	при срабатывании декоративных крышек скрытых оросителей		
1	2	3	4	5	6	7	8
1							
2							
3							
4							
5							

VI. Обработка результатов испытаний

24. За положительный критерий результатов испытаний оросителей принимают допустимое предельное значение времени срабатывания $t_{доп}$ в секундах, которое определяется по формуле

$$t_{доп} = t_{cp} + KS, \quad (1)$$

где t_{cp} - среднее время срабатывания оросителей, с;

S - несмещенное среднее квадратическое отклонение;

K - коэффициент вероятности ($K=3,981$).

25. Среднее время срабатывания t_{cp} в секундах определяют по формуле

$$t_{cp} = \frac{1}{n} \sum_{i=1}^n t_i \quad (2)$$

где t - время срабатывания n -го оросителя, с;

n - число испытываемых оросителей.

26. Несмещенное среднее квадратическое отклонение S определяют по формуле

$$S = \sqrt{\frac{1}{n-1} \sum_{i=1}^n (t_i - t_{cp})^2} \quad (3)$$

27. Результаты испытаний считают удовлетворительными, если предъявленные на испытания оросители соответствуют следующим условиям:

для оросителей с температурой срабатывания до 79 °С:

$$t_{доп} \leq 3 \text{ мин } 51 \text{ с (3,85 мин)}; \quad (4)$$

для оросителей с температурой срабатывания от 79 °С и выше:

$$t_{доп} \leq 3 \text{ мин } 9 \text{ с (3,15 мин)}. \quad (5)$$

28. При несоответствии условий (4) и (5) настоящих норм следует проводить повторные испытания на удвоенном числе оросителей; результаты повторных испытаний считают окончательными.

VII. Требования безопасности

29. К проведению испытаний допускается инженерно-технический персонал, прошедший соответствующий инструктаж по технике безопасности.

30. Аппаратуру, предназначенную для сбора и отображения информации, размещают в отдельном помещении, изолированном от помещения, в котором проводят огневые испытания; в испытательном помещении должна быть предусмотрена возможность визуального контроля очага пожара.

31. В помещении, предназначенном для аппаратуры, должны находиться первичные средства пожаротушения и аптечка, содержащая необходимые медикаменты.

32. Перед проведением испытаний персонал, проводящий испытания, должен покинуть помещение; двери или другие проемы должны быть закрыты.

33. Зажигание газа должно производиться автоматически, при этом присутствие людей в помещении недопустимо.

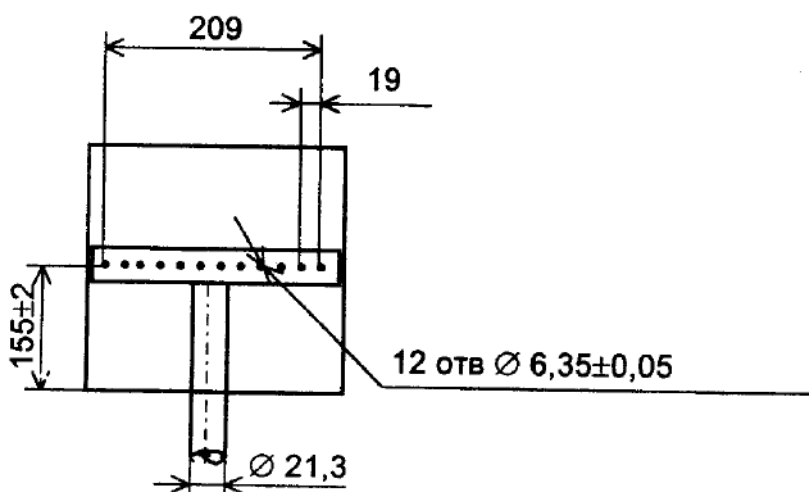
34. Входить в помещение разрешается только после не менее, чем 10-кратного воздухообмена и при температуре в помещении не более 40 °С.

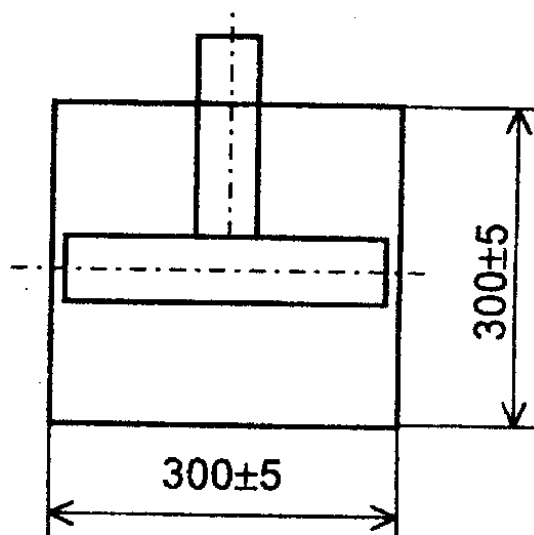
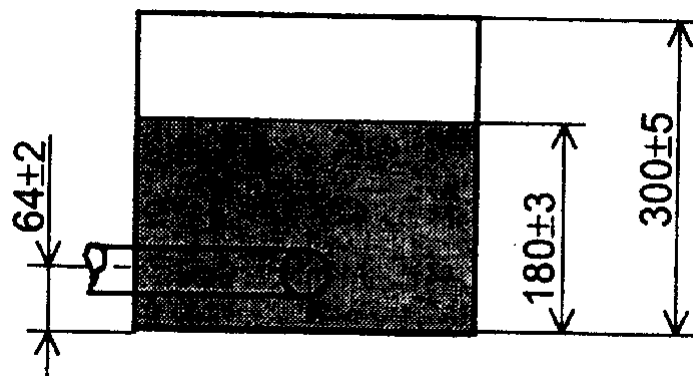
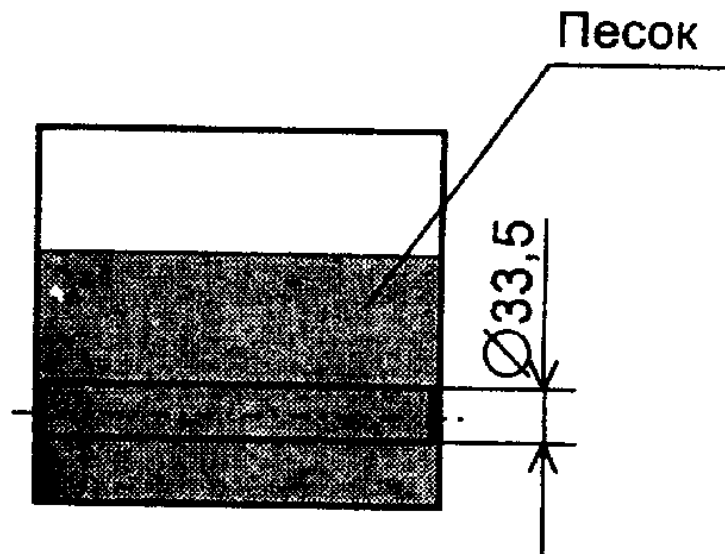
VIII. Нормативные ссылки

35. В настоящих нормах использованы ссылки на следующие стандарты:
ГОСТ Р 50898-96. Извещатели пожарные. Огневые испытания.
ГОСТ Р 51043-97. Установки водяного и пенного пожаротушения автоматические. Оросители спринклерные и дренчерные. Общие технические требования. Методы испытаний.

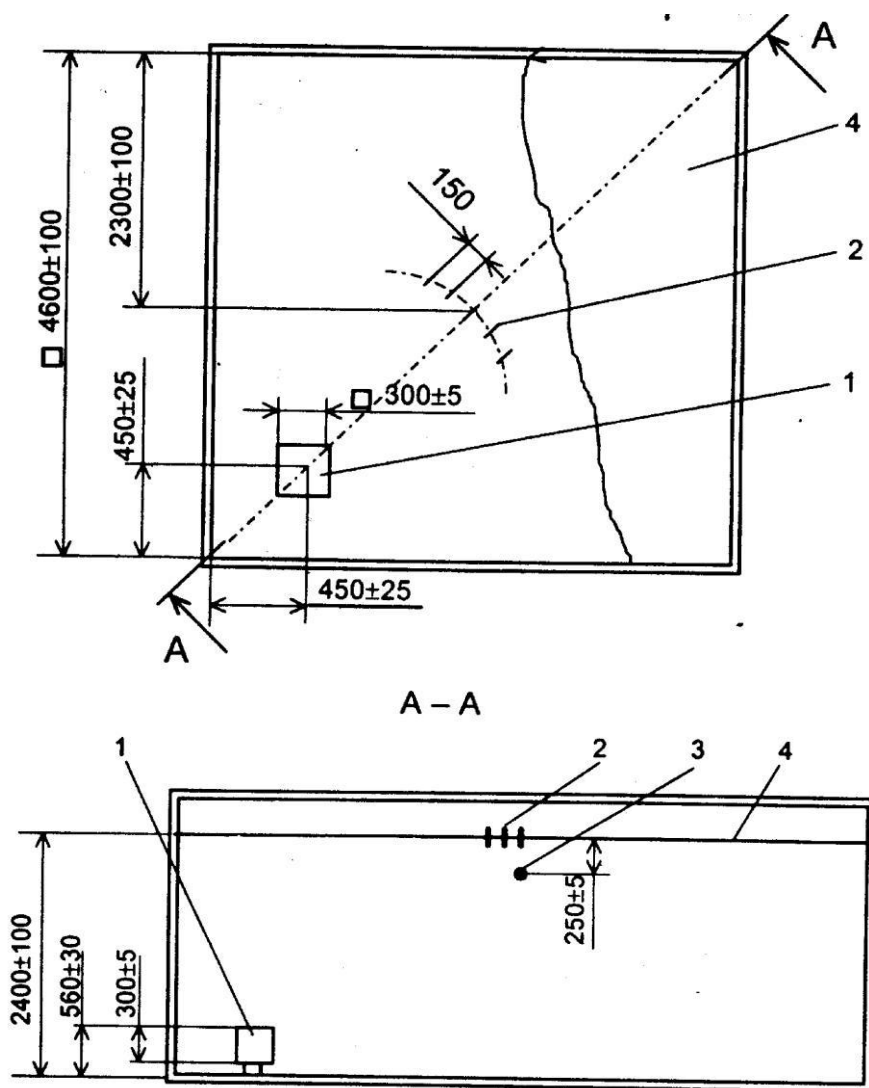
Приложение 1

Песочная печь





Расположение оросителей, ТП и ТЭП в испытательном помещении



1 - ТП; 2 - оросители; 3 - ТЭП; 4 - потолок

Содержание

- I. Область применения
- II. Определения
- III. Общие положения
- IV. Условия испытаний
- V. Проведение испытаний
- VI. Обработка результатов испытаний
- VII. Требования безопасности
- VIII. Нормативные ссылки
- Приложение 1. Песочная печь
- Приложение 2. Расположение оросителей, ТП и ТЭП в испытательном помещении